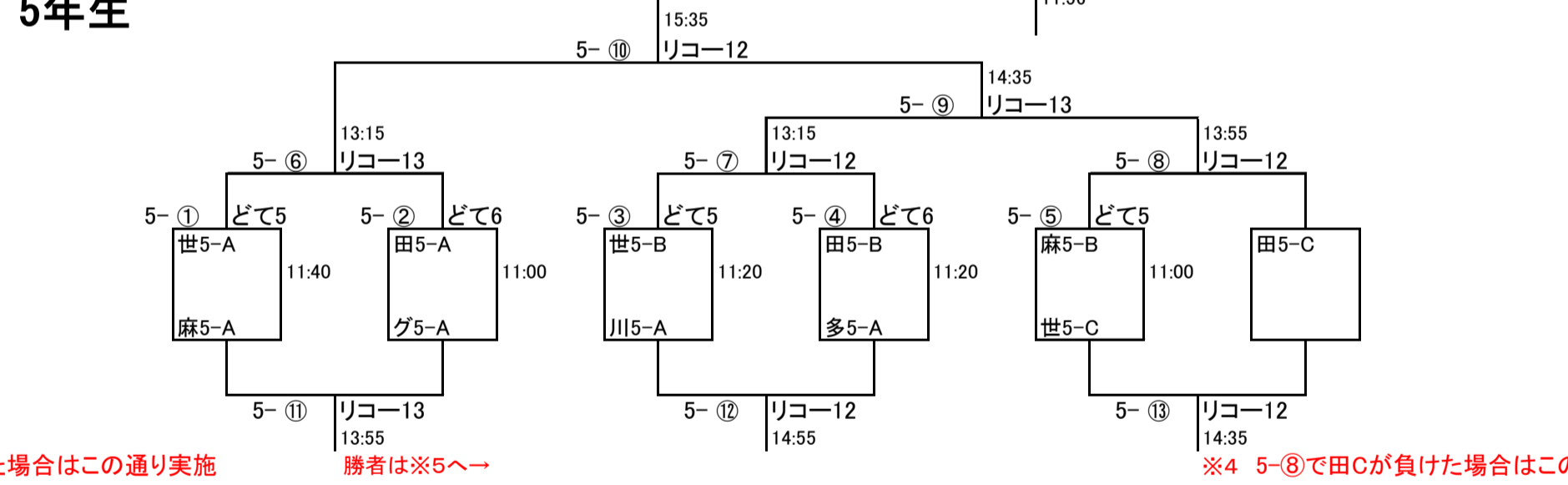
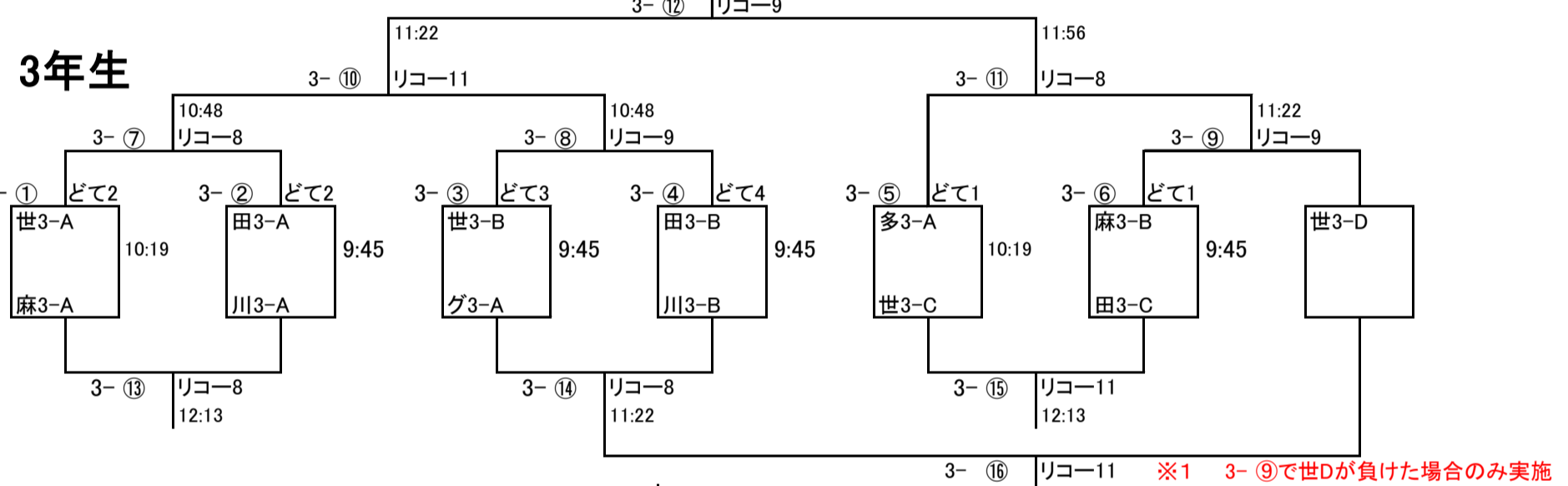
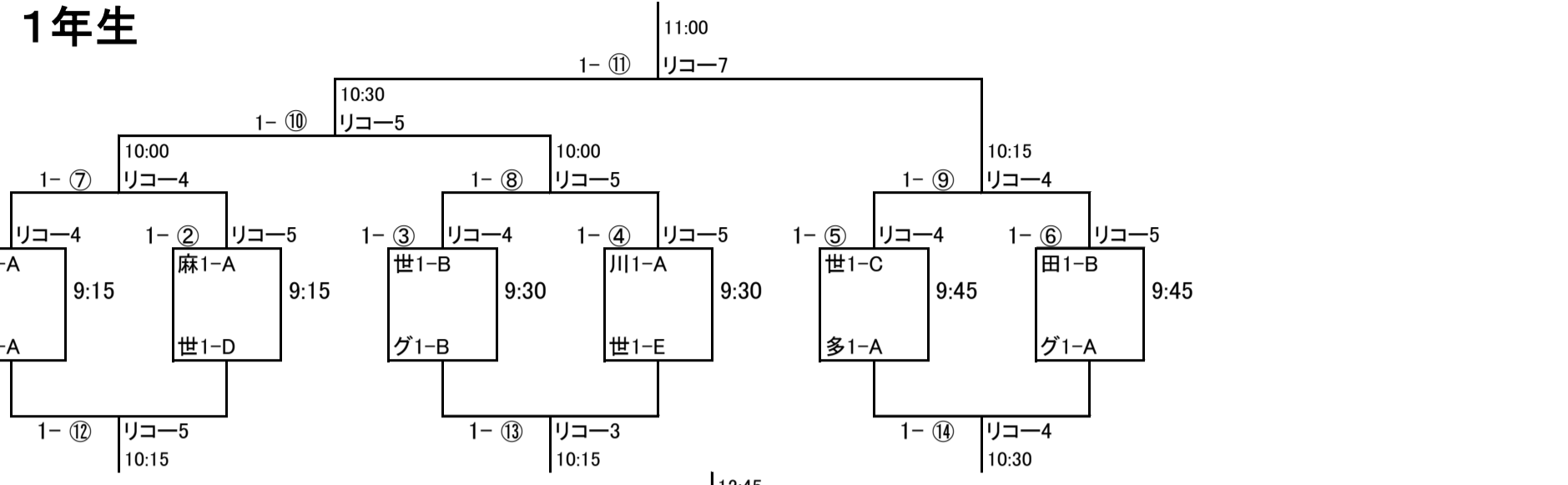
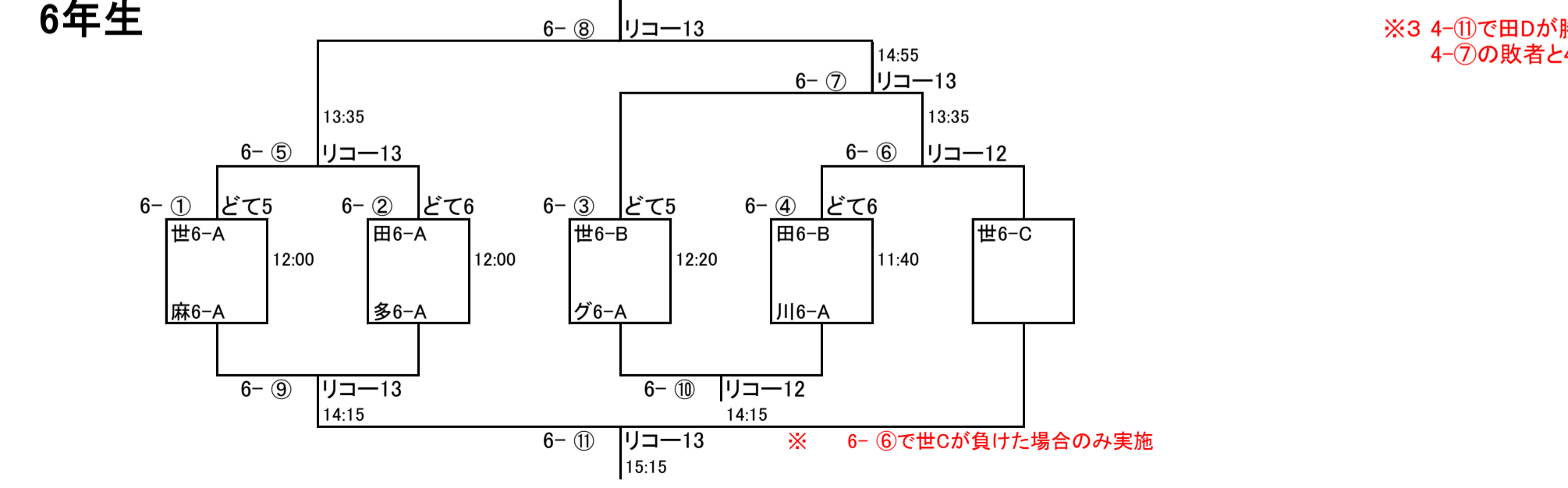
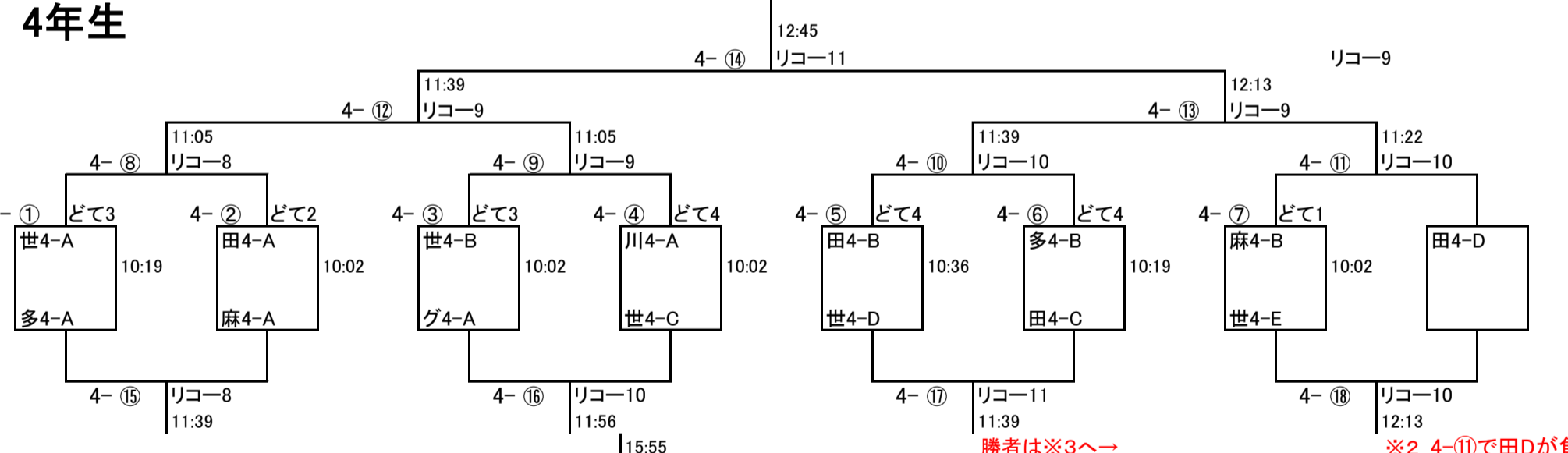
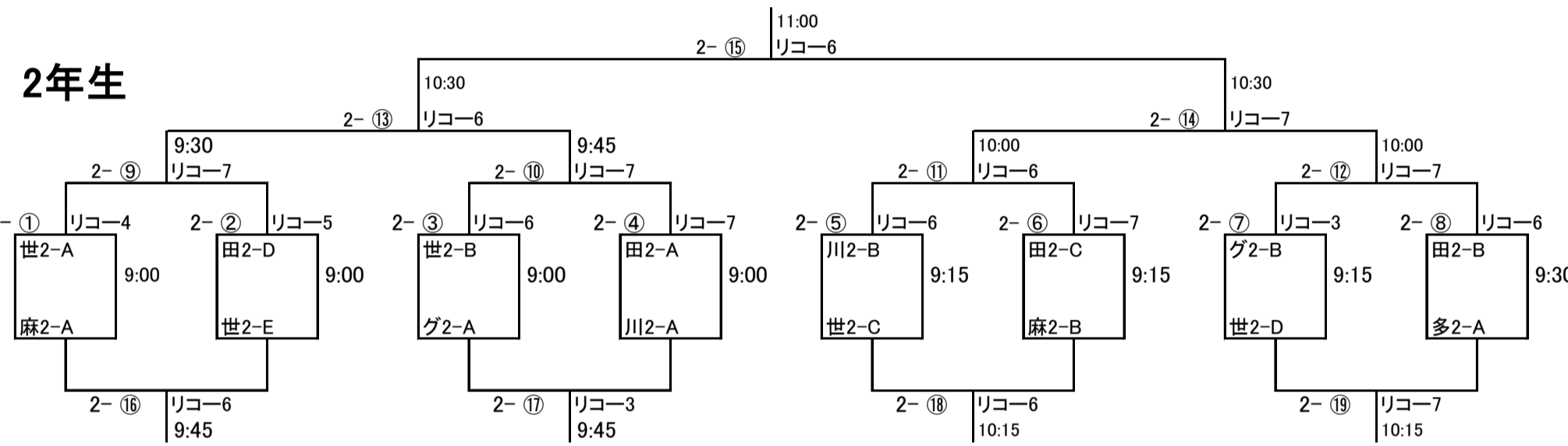


組み合わせ一覧

見方【例】

- ◆1-①・・・学年—試合番号
- ◆リコ—○(どて○)・・・試合会場になるグラウンド番号
- ◆世1-A・・・スクール名頭文字、学年、—チーム番号(アルファベット)
- ◆9:15・・・試合開始時間

→1年生-①の試合が、リコ4グラウンドにて、9:15から開始。
対戦カードは1年生世田谷Aチーム対田園Aチーム。



幼児交流戦対戦表

プール①		プール②		プール③		プール④		プール⑤						
リコ-1	麻0-A 田0-A	9:00	リコ-2	田0-B 世0-B	9:00	リコ-3	世0-C 川0-A	9:00	リコ-1	麻0-B 田0-C	9:15	リコ-2	田0-D 世0-E	9:15
リコ-1	麻0-A 世0-A	9:30	リコ-2	田0-B グ0-A	9:30	リコ-3	世0-C 多0-A	9:30	リコ-1	麻0-B 世0-D	9:45	リコ-2	田0-D グ0-B	9:45
リコ-1	田0-A 世0-A	10:00	リコ-2	世0-B グ0-A	10:00	リコ-3	川0-A 多0-A	10:00	リコ-1	田0-C 世0-D	10:15	リコ-2	世0-E グ0-B	10:15



※1 3-⑨で世Dが負けた場合のみ実施
 ※2 4-⑪で田Dが負けた場合はこの通り実施
 ※3 4-⑪で田Dが勝った場合、4-⑦の敗者と4-⑦の勝手で試合
 ※4 5-⑧で田Cが負けた場合はこの通り実施
 ※5 5-⑧で田Cが勝った場合、5-⑤の敗者と5-⑤の勝手で試合